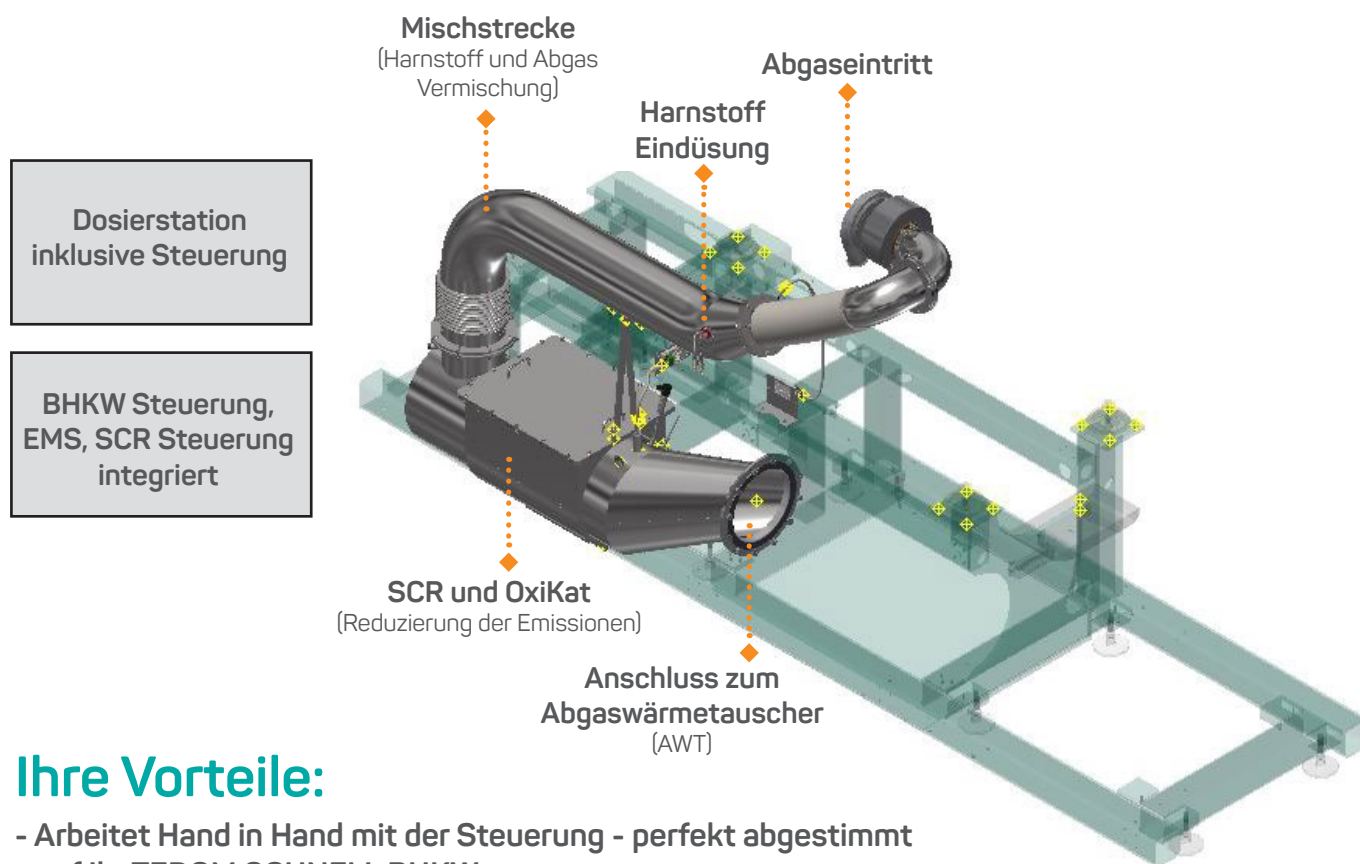


Abgasnachbehandlung SCR-Systeme für jedes BHKW

Heute schon mit den TEDOM SCHNELL SCR-Systemen (für MTU, Liebherr, Scania) für die Zukunft vorbereitet sein! Ab dem Jahr 2023 müssen Biogas-BHKW mit über 1 MW Feuerungswärmeleistung, die nach dem 20.12.2018 in Betrieb genommen wurden, gesetzlich Abgasgrenzwerte von $0,1 \text{ g/m}^3 \text{ NO}_x$ einhalten.



Ihre Vorteile:

- Arbeitet Hand in Hand mit der Steuerung - perfekt abgestimmt auf Ihr TEDOM SCHNELL BHKW
- Sichere Einhaltung der NO_x -Grenzwerte nach 44. BImSchV
- Passende Lösung für jedes BHKW
- Platzsparend und kompakt
- Installation im Container oder Maschinenraum möglich
- Integrierte Emissionsüberwachung im System
- Die SCR-Wartung ist auf die BHKW-Wartungsintervalle abgestimmt und kann somit im selben Zuge durchgeführt werden.

Die Nachfrage ist groß. Bestellen Sie noch heute!

Telefon: +49 5074 9618-0 oder per E-Mail: info@tedom-schnell.de